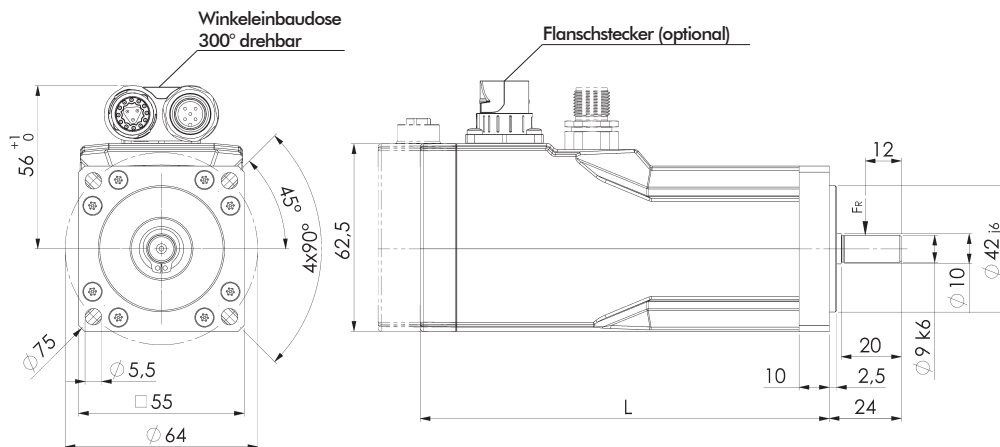
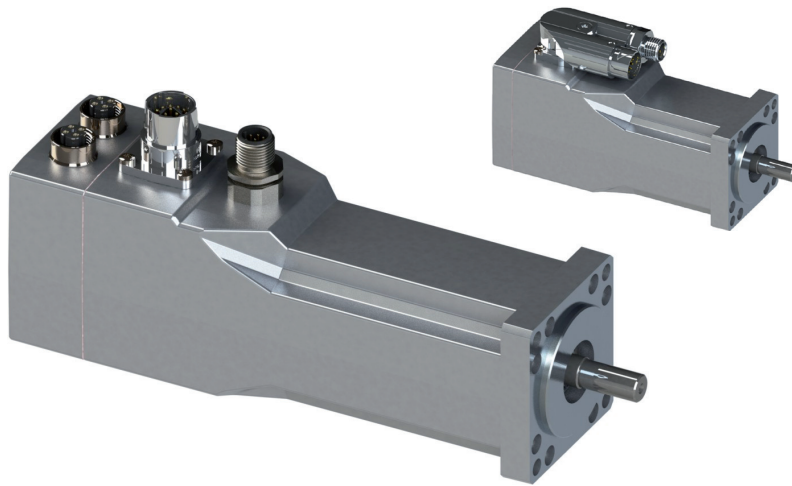


# HFI 26

## Integrierter Synchron-Servoantrieb

positionierfähig  
verschiedene Feldbussysteme  
Funktionale Sicherheit STO  
bis 190 Watt Leistungsabgabe  
mit und ohne Haltebremse

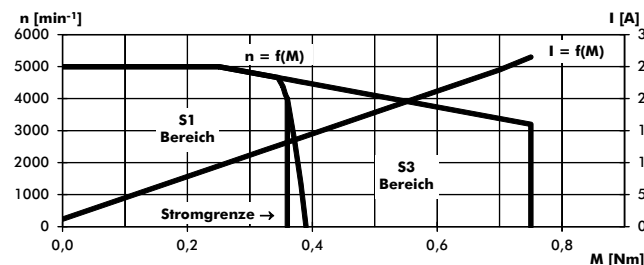


Motor-Typ	Maß L
HFI2630-XX00	136
HFI2630-XX00-HB	166
HFI2660-XX00	166
HFI2660-XX00-HB	196

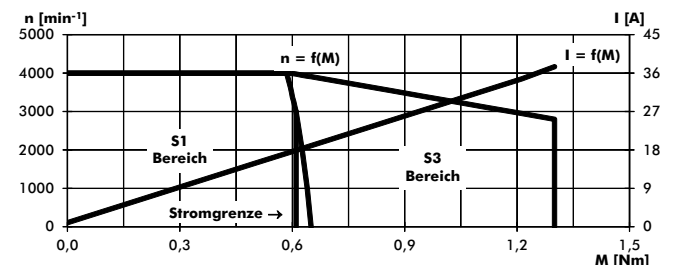
(Mit optionalem Feldbusmodul verlängert sich das Maß L um 14mm.)

### Betriebskurven: Gemessen an 24VDC

HFI 2630, 24V, 4000/5000min<sup>-1</sup>



HFI 2660, 24V, 3000/4000min<sup>-1</sup>



### Beschreibung:

Synchron-Servoantrieb in Zahnpulentechnik mit integrierter Regelelektronik zum Betrieb an 24VDC bzw. 48VDC.

Die sehr kompakten, leistungsstarken HFI 26 sind als dezentrale Antriebe zur Anwendung in ein- und mehrachsigen Systemen konzipiert.

Die Ansteuerung und Sollwertvorgabe des Grundgerätes erfolgt wahlweise über analoge/digitale Signale oder über das CANopen Interface. Mittels optionalem Feldbusmodul lassen sich die Geräte in gängige, Ethernet basierte Feldbusse einbinden.

Über die Feldbusanbindung sind neben den Drehmoment- und Drehzahlregelfunktionen auch einfache, zeitoptimale Punkt-zu-Punkt Positionierfunktionen möglich.

Die Positionierung unterstützt absolute und relative Zielvorgaben sowie die Referenzierungsmethoden Endschalter, mechanischer Anschlag oder aktuelle Position.

Die Winkelerfassung des Motors erfolgt über ein lineares magnetisches Gebersystem, die sinusförmige Bestromung des Motors gewährleistet ein konstantes, gleichförmiges Drehmoment.

Optional sind die Antriebe mit funktionaler Sicherheit „STO“ gemäß Performance-Level [e], Kat. 3; SIL-3 lieferbar.

Der elektrische Anschluss der Antriebe erfolgt über kompakte, drehbare Steckverbinder, die je nach gewählter Option einen oder zwei Abgänge besitzen; bei optionalem Feldbusmodul und/oder STO über radial angeordnete Flanschstecker.

Zur Parametrierung wird ein einfaches, unter MS-Windows lauffähiges PC-Programm „DSerV“ (im Lieferumfang) genutzt, welches über serielle Schnittstelle RS232 mit den HFI 26 kommuniziert.

### Technische Merkmale:

- Dezentraler Betrieb, geringer Installationsaufwand
- Standalone-Betrieb über analoge Drehzahl-Vorgabe
- Kompakter, leistungsstarker Antrieb
- Positionierfunktionalität
- Schutzart IP54 (optional IP65)

### Optionale Möglichkeiten:

- Verschiedene Feldbusse: CANopen, EtherCAT, PROFINET, EtherNet/IP
- Funktionale Sicherheit STO (Safe Torque Off)
- Ausführungen mit 1-/2-stufigem Planetengetriebe
- Ausführungen mit Haltebremse
- Kundenspezifische Sonderlösungen

Ausgabe 06.19

# HFI 26

		HFI 2630	HFI 2660	
Typ		-	-	
Serie		-	-	
Max. Drehzahl	min <sup>-1</sup>	5000	4000	
Nennspannung	VDC	24 / 48	24 / 48	± 20%
Nennrehzahl	min <sup>-1</sup>	4000	3000	
Nennstrom <sup>2)</sup>	ADC	8,8 / 4,4	10,6 / 5,3	
Nennleistung <sup>2) *)</sup>	W	150	190	
Betriebsart nach VDE 0530		S1		
Schutzart nach VDE 0530		IP 54		
Drehrichtung		reversibel		
Bauform nach VDE 0530		IM B5 - mit Lagerschildzentrierung		
Anschlußart		Steckverbindung (siehe unten)		
<b>Mechanische Daten:</b>				
Massenträgheitsmoment Motor	kgm <sup>2</sup>	0,009*10 <sup>-3</sup>	0,018*10 <sup>-3</sup>	
Nenn Drehmoment <sup>2) *)</sup>	Nm	0,36	0,61	
Spitzenmoment <sup>*)</sup>	Nm	0,75	1,3	
Drehzahländerung pro Moment	N <sup>-1</sup> cm <sup>-1</sup> min <sup>-1</sup>	19	7	
Mechanische Zeitkonstante	ms	2	1,5	
Reibungsmoment	Nm	0,035	0,035	
Rotorgewicht Motor	kg	0,18	0,30	
Gesamtgewicht	kg	1,2	1,6	
Kugellager	A/B-Seite	6000/608	6000/608	
F <sub>r</sub> (Zul. radiale Wellenbelastung) <sup>3)</sup>	N	100	100	
F <sub>a</sub> (Zul. axiale Wellenbelastung)	N	40	40	
<b>Elektrische Daten:</b>				
Phasenzahl		3	3	
Polzahl		6	6	
Anschlußwiderstand <sup>4)</sup>	Ω	0,18 / 0,75	0,11 / 0,43	
Induktivität <sup>4)</sup>	mH	0,16 / 0,62	0,11 / 0,44	
Spannungskonstante <sup>1) *)</sup>	V/1000 min <sup>-1</sup>	3,6 / 7,0	4,4 / 8,8	
Drehmomentkonstante <sup>1) *)</sup>	Nm/A	0,030 / 0,058	0,036 / 0,073	
Elektrische Zeitkonstante	ms	0,9	1,0	
<b>Thermische Daten:</b>				
Umgebungstemperatur-Bereich	°C	0 ... 40	0 ... 40	
Isolationsklasse nach VDE 0530		F	F	
Thermische Zeitkonstante	min	15	20	
Temperaturanstieg ohne Kühlung	K/W	0,85	0,82	
<b>Haltebremse:</b>				
Statisches Bremsmoment	Nm	2	2	automatisch angesteuert
Leistung	W	10	10	
Massenträgheitsmoment	kgm <sup>2</sup>	0,0068*10 <sup>-3</sup>	0,0068*10 <sup>-3</sup>	
Gesamtgewicht inkl. Haltebremse	kg	1,45	1,85	
<b>Signal-Schnittstellen:</b>				
Analog-Eingang <sup>5)</sup>	AE1	± 10V, 12Bit, Ri=22kOhm		Sollwertvorgabe
Digitale Eingänge <sup>5)</sup>	DE1 ... DE8	0,0V ≤ Uoff ≤ 5,0V 15,0V ≤ Uon ≤ 30V		DE1 = Reglerfreigabe DE2 ... 8 = Funktion z.T. konfigurierbar
Digitale Ausgänge <sup>5)</sup>	DA1 DA2	24V, 50mA, o.C.		Funktion konfigurierbar z.B. Bereit, Drehzahlmeldung...
Serielle Schnittstellen	RS232	max. 115200Baud		zur Kommunikation mit PC- Programm „DSerV“
	(optional) CANopen	max. 1Mbit/s, ISO11898		
	(optional) Feldbus	EtherCAT, PROFINET, EtherNet/IP		Ethernet basiert
	(optional) Sicherheit	Safe Torque Off (STO)		gemäß Performance-Level [e], Kat. 3; SIL-3
<b>Steckverbindungen:</b>				
Winkeleinbaudose, drehbar 300°		Serie 915 itec (INTERCONTEC)		Leistung + I/O + RS232
Winkeleinbaudose, drehbar 300°	(optional)	Serie 615/915 ytec (INTERCONTEC)		Leistung + I/O + RS232 + CANopen
Flanschstecker	Motor (optional) Feldbus (optional) Sicherheit (optional)	Serie 915 Stecker, 15-polig (INTERCONTEC) 2 x M12-Buchse, 4-polig, D-codiert M12-Stecker, 8-polig, A-codiert		Leistung + I/O + RS232 Feldbus 1 + Feldbus 2 STO

\*) Toleranz -10 %

<sup>1)</sup> Sinus-Scheitelwert

<sup>2)</sup> Werte gelten für Montage des Antriebs an Anlagefläche/Wärmesenke aus Aluminium von mindestens 0,15 m<sup>2</sup> bei einer Mindestdicke von 10 mm. Bei Ausführungen mit Getriebe, mit integrierter Haltebremse oder mit Radial-Wellendichtring reduzieren sich die Werte.

<sup>3)</sup> Mitte des Wellenzapfens.

<sup>4)</sup> Gemessen zwischen zwei Phasen.

<sup>5)</sup> Wahlweise Funktionen: AE1 ↔ DE6, DA1 ↔ DE5, DA2 ↔ DE4.

## Bestell-Schlüssel:

HFI26XX-XXXX-XX-...-XX

HB = Haltebremse, GP = Planetengetriebe,  
CO = CANopen, EC = EtherCAT,  
PN = PROFINET, EI = EtherNet/IP

00 = Standard-Ausführung  
XX = kundenspezifische Ausführung

2 = 24VDC Betriebsspannung  
4 = 48VDC Betriebsspannung

S = Funktionale Sicherheit STO  
N = ohne Funktionale Sicherheit

30 = HFI 2630  
60 = HFI 2660

## Zubehör (optional):

- Anschlussleitung Leistung / Signal konfektioniert 2m / 5m
- Anschlussleitung CAN konfektioniert 6m
- Anschlussleitung Feldbus konfektioniert 5m
- Anschlussleitung STO konfektioniert 5m

## HFI 26

# Hybrid-Stecker für Leistung + I/O + RS232

Signale: Spannungsversorgung 24/48VDC  
digitale/analoge Ein-/Ausgänge  
Serielle Schnittstelle RS232

Steckverbinder: Hybrid-Stecker Serie 915  
15-polig (12+3) (INTERCONTEC)

Stecker 15-pol.  
Serie 915

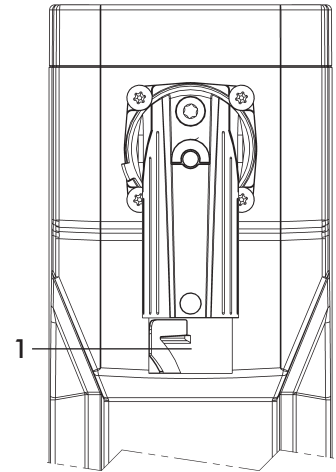


Steckseite der  
Anschlussdose

Anschlussbelegung

A - +Ub  
B - 0V  
C - +Ubl  
1 - DE1  
2 - DE2  
3 - DE3  
4 - DA1/DE5  
5 - DA2/DE4  
6 - AE1+  
7 - AE1-/DE6  
8 - GND  
9 - DE7  
10 - TxD  
11 - RxD  
12 - DE8

Standardausführung



## Feldbus-Optionen

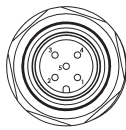
### CANopen®:

Profile: CiA 301  
CiA 402 drive profile

Schnittstelle: galvanisch getrennt

Steckverbinder: M12-Stecker 5-polig, A-codiert

M12-Stecker  
5-pol., A-codiert

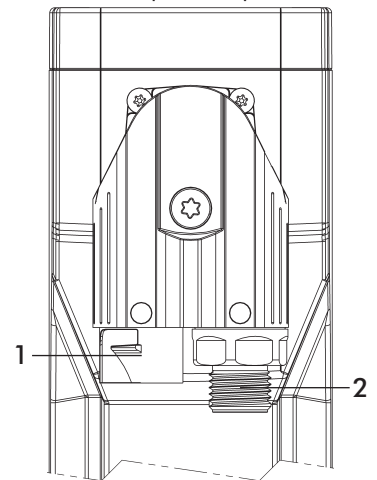


Steckseite der  
Anschlussdose

Anschlussbelegung

1 - CAN\_SHLD  
2 - frei  
3 - CAN\_GND  
4 - CAN\_H  
5 - CAN\_L

mit Option CANopen



### EtherCAT (Feldbus-Modul):

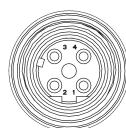
Profile: CANopen over EtherCAT (CoE)  
CiA 402 drive profile

Statusanzeigen: 2 x LEDs  
Module Status, Network Status

Features: Integrierter 2-Port-Switch

Steckverbinder: 2 x M12-Buchse 4-polig, D-codiert

M12-Buchse  
4-pol., D-codiert



Steckseite der  
Anschlussdose

Anschlussbelegung

1 - TX+  
2 - RX+  
3 - TX-  
4 - RX-

Empfohlener Leitungstyp min. Cat.5e

### PROFINET (Feldbus-Modul):

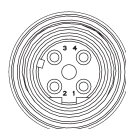
Profile: PROFINET Conformance  
Class A, B and C  
PROFIDRIVE

Statusanzeigen: 2 x LEDs  
Module Status, Network Status

Features: Integrierter PROFINET IRT Switch

Steckverbinder: 2 x M12-Buchse 4-polig, D-codiert

M12-Buchse  
4-pol., D-codiert



Steckseite der  
Anschlussdose

Anschlussbelegung

1 - TX+  
2 - RX+  
3 - TX-  
4 - RX-

Empfohlener Leitungstyp min. Cat.5e

### EtherNet/IP (Feldbus-Modul):

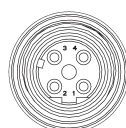
Profil: Generic (CIP)

Statusanzeigen: 2 x LEDs  
Module Status, Network Status

Features: Integrierter 2-Port-Switch

Steckverbinder: 2 x M12-Buchse 4-polig, D-codiert

M12-Buchse  
4-pol., D-codiert



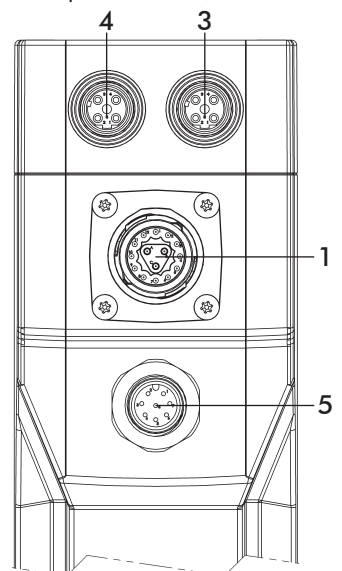
Steckseite der  
Anschlussdose

Anschlussbelegung

1 - TX+  
2 - RX+  
3 - TX-  
4 - RX-

Empfohlener Leitungstyp min. Cat.5e

mit Option Feldbus und/oder STO



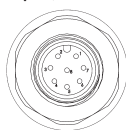
## Option Safe Torque Off (STO)

Geplante Zertifizierungen:  
- SIL-3 gemäß EN 61508, IEC 61800-5-2, EN 62061  
- Performance-Level [e], Kategorie 3 gemäß  
EN ISO 13849-1 / -2

Versorgung: 20,4 ... 28,8 VDC / max. 30 mA

Steckverbinder: M12-Stecker 8-polig, A-codiert

M12-Stecker  
8-pol., A-codiert



Steckseite der  
Anschlussdose

Anschlussbelegung

1 - Status+  
2 - Status-  
3 - STO1-  
4 - STO1+  
5 - frei  
6 - STO2+  
7 - STO2-  
8 - frei

### Steckverbinder:

- 1 Leistung + I/O + RS232
- 2 CANopen
- 3 Feldbus 1 (in)
- 4 Feldbus 2 (out)
- 5 STO